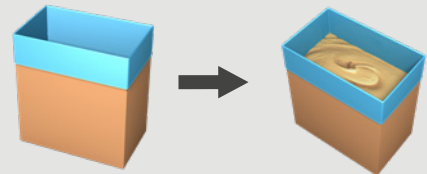
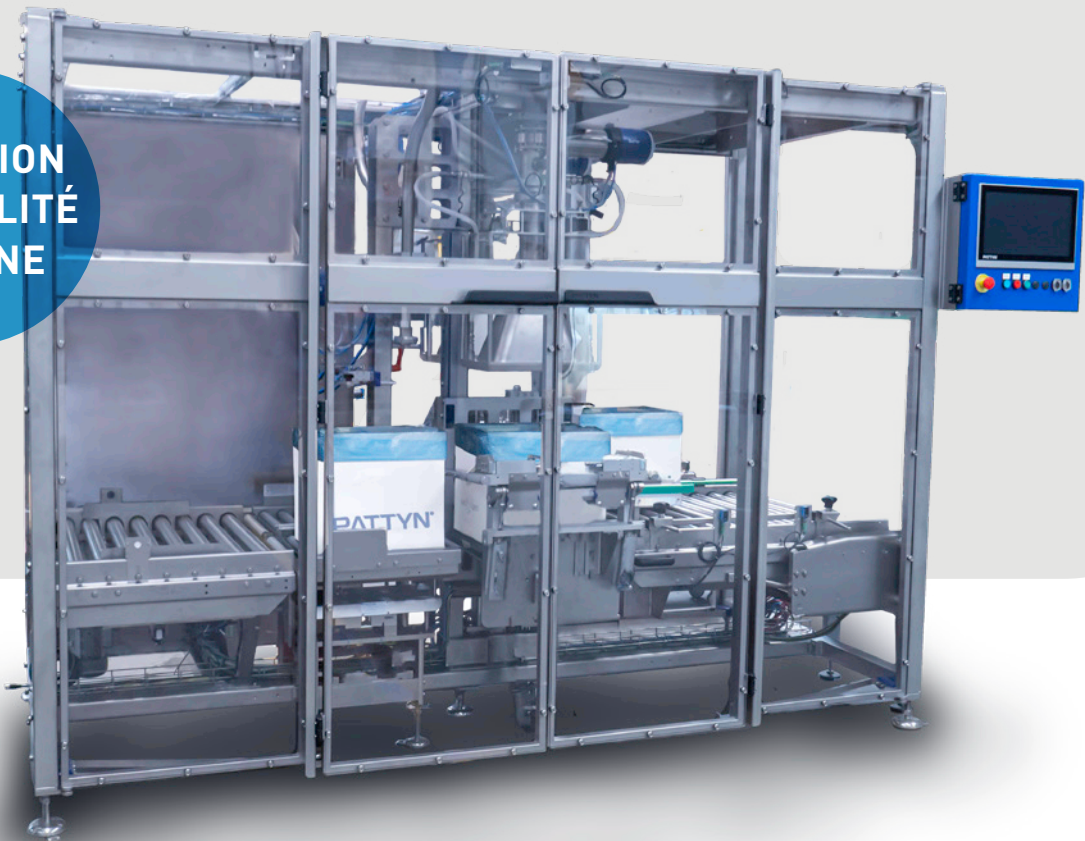


REMP LISSEUR DE BEURRE BVL-42

La BVL est le remplisseur le plus hygiénique et le plus flexible pour tout type de beurre.



PRÉCISION
FLEXIBILITÉ
HYGIÈNE



Pour toute texture de beurre

- Adaptation automatique à toutes les textures de beurre
- Changement flexible d'une boîte à l'autre
- De 5 à 25 kg
- Précision 5gr

Maximisez votre production

- Remplissage rapide et précis du beurre
- Nettoyage NEP standard
- Vitesse, jusqu'à 7,5 tonnes / heure
- Correction automatique du poids



Regardez nos vidéos
sur pattyn.com

SPÉCIFICATIONS TECHNIQUES

La remplisseuse de beurre la plus flexible du marché

- 60 ans d'expérience dans la technologie de pesage
- Remplissage en deux étapes : remplissage principal volumétrique et station de dosage fin pour assurer un équilibre parfait entre vitesse et précision.
- Contrôle parfait du flux de produit

Conception hygiénique

- Remplissage direct sans compensateur / piston
- Convoyeur d'alimentation inclinable pour faciliter l'accès au nettoyage
- Protection HACCP pour une sécurité alimentaire maximale

Équipé de série

- Système de nettoyage NEP
- Conception entièrement en acier inoxydable
- IHM 15" pour une utilisation facile
- Point d'accès à distance



Tête de remplissage

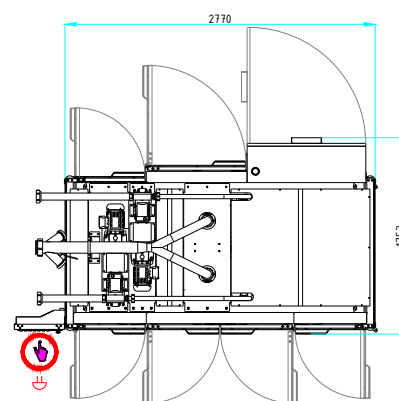


Convoyeur d'alimentation inclinable pour un nettoyage facile



15" HMI

SPECIFICATIONS DES CONTENEURS (Pour d'autres dimensions, veuillez contacter Pattyn)	
Type	Caisses
Caisse de rangement, cage (L x L // P) mm	Min. 260 (L) x 120 (L) // 240 (P) Max. 400 (L) x 300 (L) // 420 (P) Condition : H x 1000 / (L x L) > 2
PRODUCTION ET CONSOMMATION	
Sortie BVL-42	5 caisses / max 7,5 tonnes/heure
Précision	5g* écart-type (en fonction de l'écoulement et de la consistance du produit)
Température de remplissage du produit	12-16°C
Puissance installée	1,5 kW
Tension	3 x 400 V + N + E / 50 Hz
Alimentation en air	6 bar / 1/2" min
Consommation d'air	20 NI/cycle
Poids	1750 kg
OPTIONS (D'autres options sont disponibles, veuillez contacter Pattyn)	
Système de communication de données	
Tête de remplissage supplémentaire par empreinte	
Tare des caisses	



Machine height 2575 mm

Pattyn Belgium nv
Industriepark 'Blauwe Toren'
Hoge Hul 2, 8000 Brugge - Belgium

T +32 (0) 50 450 480
info@pattyn.com
www.pattyn.com



La description, les photos et les informations données ont une valeur indicative. Nous nous réservons le droit d'apporter des modifications sans préavis.
Les informations et le contenu sont la propriété de Pattyn. Pour des exécutions personnalisées, veuillez contacter Pattyn. BVL-42 2023-V01

PATTYN[®]

Turnkey solutions for industrial packaging.